



Przed rozpoczęciem korzystania z urządzenia, należy zapoznać się z niniejszą instrukcją obsługi oraz zachować ją na przyszłość. Dokonanie samodzielnych napraw i modyfikacji skutkuje utratą gwarancji. Producent nie odpowiada za uszkodzenia mogące wynikać z nieprawidłowego montażu czy eksploatacji urządzenia.

Montując urządzenie należy pamiętać, że czujka ruchu aktywowana jest poprzez wykrycie ruchu lub ciepła. W celu uniknięcia fałszywych alarmów należy umiejscowić czujnik w miejscu nie narażonym na bezpośrednie działanie promieni słonecznych oraz z dala od źródeł ciepła takich jak grzejniki, piecyki, żarówki itp. Wygląd, cechy, funkcje i dane techniczne urządzenia mogą ulec zmianie bez wiedzy użytkownika.

- 1. Nie używaj urządzenia niezgodnie z jego przeznaczeniem.**
- 2. Nie zanurzaj urządzenia w wodzie i innych płynach.**
- 3. Nie obsługuj urządzenia gdy uszkodzona jest obudowa.**
- 4. Nie dokonuj samodzielnych napraw.**

UWAGA

Gwarancja 24-miesięczna obejmuje produkt wyposażony w fabryczną plombę, której nie należy zrywać

Zgodnie z przepisami Ustawy z dnia 29 lipca 2005 r. o ZSEiE zabronione jest umieszczanie łącznie z innymi odpadami zużytego sprzętu oznakowanego symbolem przekreślonego kosza. Użytkownik, chcąc pozbyć się sprzętu elektronicznego i elektrycznego, jest zobowiązany do oddania go do punktu zbierania zużytego sprzętu.



03/2014

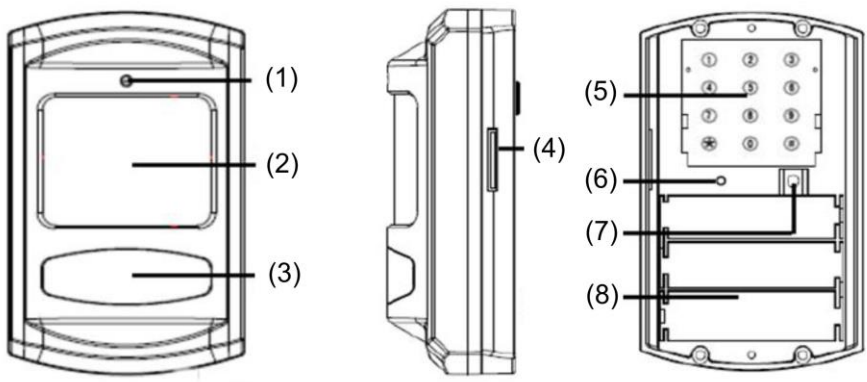
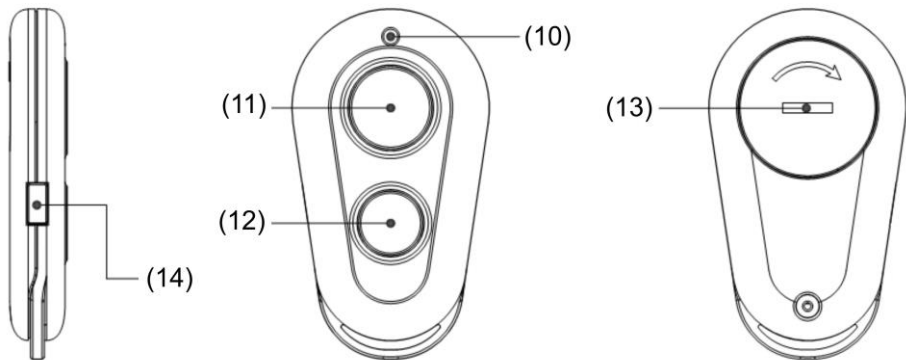
PRODUCENT
ORNO-LOGISTIC Sp. z o.o.

ul. Katowicka 134
43-190 Mikołów
te. 32 43 43 110

CHARAKTERYSTYKA:

Urządzenie alarmowe z wbudowanym modułem GSM pozwalające na pełną kontrolę, za pomocą telefonu komórkowego, strzeżonych obiektów takich jak mieszkanie, dom jednorodzinny, biuro, firma, garaż, altana, sklep, magazyn, żaglówka itp.

Urządzenie uruchamia syrenę w chwili wykrycia ruchu przez czujnik ruchu PIR, który przesyła SMS oraz automatycznie wybiera wskazany numer telefonu. Urządzenie można zsynchronizować z kamerą PIR, alarmem magnetycznym, syreną (opcja dodatkowa) itp. w celu tworzenia systemu ochrony.

Budowa urządzenia (zestaw podstawowy)	
	<ol style="list-style-type: none">1. Dioda LED2. Czujnik ruchu PIR3. Głośnik alarmu4. Gniazdo na kartę SIM5. Klawiatura6. Mikrofon7. Przycisk logowania „learning code”8. Kieszka na baterie9. Wspornik montażowy
<p>rys 1 Czujnik ruchu</p> 	<ol style="list-style-type: none">10. Dioda LED11. Uzbrojenie12. Rozbrojenie13. Kieszka na baterie14. Przycisk logowania „learning code”

Montaż baterii i karty SIM w zestawie podstawowym

- 1: Dostęp do komory baterii jest możliwy poprzez zdjęcie tylnej pokrywy z obudowy czujnika. W tym celu odkręć śruby zabezpieczające.
- 2: Włóż kartę SIM do gniazda (4)
- 3: Włóż trzy baterie alkaliczne typu „AA” (nie dołączono do zestawu) pamiętając o zachowaniu prawidłowej biegunowości.
- 4: Wraz z włożeniem ostatniej baterii sygnalizator wyemituje sygnał dźwiękowy wskazujący na ich poprawny montaż.
- 5: Załóż tylną pokrywę i zabezpiecz ją śrubą.

UWAGA:

- 1: Usuń baterię, gdy zaświeci się czerwona kontrolka niskiego stanu baterii

2: Upewnij się, że karta SIM ma wyłączoną weryfikację kodu PIN.

Synchronizacja czujnika z pilotem

Po zamontowaniu baterii w czujniku i w pilocie wciśnij i przytrzymaj przycisk LEARNING CODE (pamięci kodu) na czujniku (7), a następnie wciśnij i przytrzymaj przycisk LEARNING CODE pamięci kodu (14) na pilocie. Zwolnij przyciski po usłyszeniu dwóch sygnałów dźwiękowych, które wskazują na pomyślnie zsynchronizowanie czujnika z pilotem.

Uwaga: W celu wyczyszczenia pamięci kodu wciśnij i przytrzymaj przycisk pamięci kodu (LEARNING CODE), a następnie usuń i ponownie zamontuj baterie. Czujnik wyemituje trzy dźwięki, które będą wskazywać na pomyślnie usunięcie kodu z pamięci. Wszystkie operacje muszą następować bezpośrednio po sobie i nie wolno dopuścić do ponad 5-sekundowych odstępów pomiędzy nimi.

Aktywacja klawiatury

W celu aktywacji klawiatury wciśnij jeden raz przycisk pamięci kodu LEARNING CODE (7); korzystanie z klawiatury nie jest możliwe bez jego aktywacji. Po aktywowaniu klawiatury usłyszysz dźwięk „Di” w trakcie przyciskania klawiszy.

Klawiatura ulegnie automatycznemu zablokowaniu po 15-sekundowym okresie bezczynności. Po zablokowaniu klawisze nie będą emitować dźwięków i klawiaturę należy aktywować ponownie.

Uwaga:

W trybie uzbrojenia klawiatura jest zawsze zablokowana.

Wprowadzenie numerów telefonu:

W trybie rozbrojenia wciśnij * 1+ numer telefonu + * w celu zapisania pierwszego numeru telefonu, po czym zielona dioda LED na sygnalizatorze zamruga trzykrotnie potwierdzając pomyślny zapis numeru.

Wciśnij * 2+ numer telefonu + * w celu zapisania drugiego numeru

Wciśnij * 3+ numer telefonu + * w celu zapisania trzeciego numeru

Możliwe jest zapisanie maksymalnej liczby 3 telefonów o maksymalnej długości 17 cyfr.

UWAGA:

1: Jeśli się pomylisz, po prostu powtórz opisaną powyżej operację.

2: W celu usunięcia numeru telefonu wciśnij ” *+n+*” (n oznacza nr 1-3), np. usunięcie pierwszego numeru odbywa się poprzez wciśnięcie ” *+1+*”, po czym zielona dioda LED na sygnalizatorze zamruga trzykrotnie w celu potwierdzenia pomyślnego usunięcia numeru.

Aktywacja/deaktywacja funkcji SMS

W trybie rozbrojonym wciśnij

“#+9+#”, po czym usłyszysz jeden sygnał dźwiękowy “Di” wskazujący na deaktywację usługi SMS. W razie załączenia alarmu urządzenie jedynie wybierze wprowadzony numer bez wysyłania wiadomości SMS.

W trybie rozbrojonym wciśnij ponownie

“#+9+#”, po czym usłyszysz dwa sygnały dźwiękowe “Di” wskazujące na ponowną aktywację usługi SMS.

W razie załączenia alarmu urządzenie wybierze wprowadzony numer i wyśle SMS.

Ustawienie wiadomości głosowej

W trybie rozbrojonym wciśnij “# + 1 + #”, po czym zapali się czerwona dioda LED i będziesz miał 6 sekund na nagranie wiadomości głosowej. Zgaśnięcie diody oznacza koniec nagrywania. Po nawiązaniu połączenia telefonicznego wiadomość będzie odtwarzana cyklicznie.

UWAGA: W celu zmiany nagranej wiadomości powtórz powyższe czynności.

Ustawienie trybu cichego

W trybie rozbrojonym masz możliwość uprzedniego deaktywowania syreny wciskając “*+7+*”, po czym sygnalizator wyemituje pojedynczy sygnał wskazujący na przejście w tryb cichy. Wówczas w chwili wzbudzenia alarmu urządzenie jedynie wybierze numer telefonu i wyśle SMS. Po ponownym aktywowaniu syreny poprzez wciśnięcie “*+7+*” sygnalizator wyemituje dwa sygnały dźwiękowe.

Montaż urządzenia

- 1: Zamontuj wspornik naścienny przy pomocy dołączonych wkrętów w pożądanym miejscu.
- 2: Przykręć tył obudowy czujnika do wspornika montażowego.
- 3: Obudowę czujnika można zamontować na tylnej pokrywie i zabezpieczyć przy pomocy śruby w podstawie urządzenia.
- 4: Wyreguluj kąt czujnika ruchu PIR.

Obsługa urządzenia

Wyjście ze strefy chronionej

Wciśnij przycisk „ARM” na pilocie w celu uzbrojenia alarmu.

Sygnał dźwiękowy wskazuje na to, że alarm jest uzbrojony i masz 30 sekund na opuszczenie strefy chronionej. Jeśli system wykryje ruch po upływie tego czasu, urządzenie wyśle wiadomość SMS na zapisany numer telefonu, a także załączy syrenę w ciągu 30 sekund od wybrania pierwszego numeru.

Wejście do strefy chronionej

W celu rozbrojenia sygnalizatora wciśnij przycisk „CLR” na pilocie.

UWAGA: W trakcie wchodzenia do strefy chronionej urządzenie wyda krótki sygnał oznaczający wykrycie ruchu. Czas na rozbrojenie alarmu wynosi 5 sekund. W przypadku nie prawidłowego rozbrojenie po tym czasie urządzenie zadzwoni i wyśle wiadomość SMS na pierwszy zapisany numer telefonu.

W razie braku odpowiedzi pod pierwszym numerem w ciągu 45 sekund, urządzenie wybierze kolejny zapisany numer itd.

Uwagi dotyczące baterii

1. Zaleca się stosowanie baterii alkalicznych.
2. Upewnij się, że baterie są zamontowane prawidłowo zgodnie ze schematem ułożenia biegunów wskazanym w komorze baterii. Niewłaściwy montaż baterii może spowodować uszkodzenie urządzenia.
3. Nie korzystaj z różnych rodzajów baterii i unikaj jednoczesnego stosowania nowych i starych baterii.
4. W razie dłuższego przestoju w użytkowaniu usuń baterie w celu uniknięcia uszkodzenia sygnalizatora na skutek wycieku.
5. Nie próbuj ładować baterii nieakumulatorowych, ponieważ może to spowodować ich przegrzanie.

PARAMETRY TECHNICZNE*:

- **zasilanie czujnika ruchu:** 3 x 1,5V AA (brak w zestawie)
- **zasilanie pilota:** 1x3VDC, CR2032
- **zasięg w terenie otwartym:** 80 m
- **zasięg wykrywania ruchu czujnika:** 10 m
- **kąt widzenia czujnika ruchu:** w poziomie 140 st. w pionie: 90 st.
- **poziom głośności:** 130 dB
- **częstotliwość pracy:** 868 MHz
- **wymiary czujnika ruchu:** 70x112x38 mm
- **wymiary pilota:** 43x76x13 mm
- **waga czujnika:** 0,14 kg
- **waga pilota:** 0,02 kg

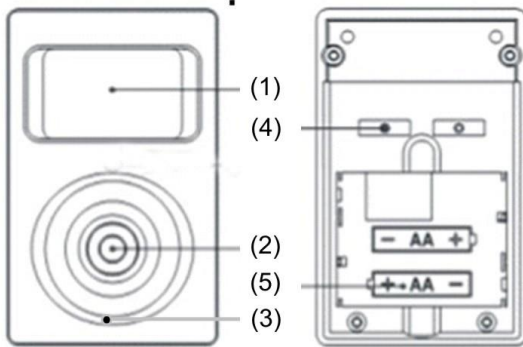
Bezprzewodowy czujnik ruchu

Model: OR-AB-MH-3005CR

Montaż baterii

- 1: Dostęp do komory baterii jest możliwy poprzez zdjęcie tylnej pokrywy z obudowy czujnika. W tym celu odkręć śruby zabezpieczające.
- 2: Włóż trzy baterie alkaliczne typu „AA” (nie dołączono do zestawu) pamiętając o zachowaniu prawidłowej biegunowości.
- 3: Wraz z włożeniem ostatniej baterii załysznie dioda LED wskazująca na poprawny montaż baterii.
- 4: Załóż tylną pokrywę i zabezpiecz ją śrubą.
- 5: Wskaźnik słabych baterii zaświeci się w momencie potrzeby wymiany baterii na nowe.

Budowa czujnika ruchu (brak w zestawie)



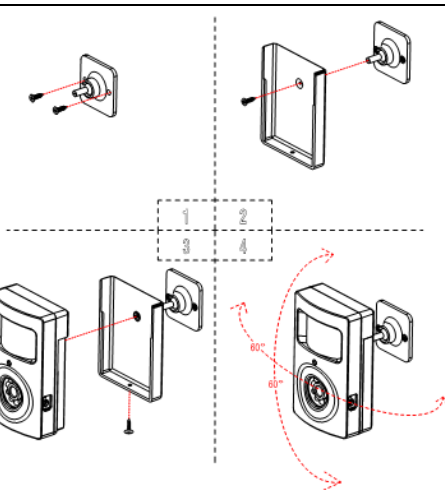
1. Czujnik ruchu PIR
2. Syrena
3. Wskaźnik słabego poziomu baterii
4. Przycisk logowania „learning code”
5. Kieszka na baterie

Rys. 4 Dodatkowy czujnik ruchu

Synchronizacja czujnika ruchu OR-AB-MH-3005CR z pilotem

Po zamontowaniu baterii lub w trybie rozbrojenia należy wcisnąć i przytrzymać w tym samym momencie przyciski Learn Code na czujniku ruchu (7) i na pilocie zdalnego sterowania (14), a następnie należy puścić oba przyciski. Dioda LED na czujniku zaświeci się na ok. 4 sekundy, co będzie oznaczało pomyślne skonfigurowanie obu urządzeń.

Uwaga: W celu skasowania zapamiętanego kodu należy nacisnąć przycisk Learn Code, wyciągnąć i zamontować ponownie baterie. Alarm trzykrotnie dźwiękowo powiadomi o pomyślnym skasowaniu kodu. Po skasowaniu kodu czujnik może zostać użyty jako osobny alarm.



Instalacja czujnika ruchu

Zamontuj wspornik dwiema załączonymi śrubami zgodnie z rysunkiem.

Zamontuj tylną pokrywę czujnika do wspornika.

Obudowę zatrzaśnij na tylnej pokrywie czujnika i zabezpiecz załączoną śrubą.

Ustaw czujnik w pożądanym kierunku.

Obsługa

Uzbrajanie: Naciśnij przycisk „ARM” na sparowanym pilocie. Dioda LED zaświeci się na ok. 4 sekundy.

Następnie opuść pomieszczenie w ciągu 30 sekund.

Rozbrajanie: Po wejściu w chroniony obszar wskaźnik słabych baterii zaświeci się jeden raz, co oznacza, że czujnik wykrył ruch. W ciągu 5 sekund naciśnij przycisk „CLR” na sparowanym pilocie. Dioda LED zaświeci się na ok. 4 sekundy.

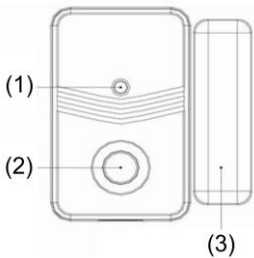
PARAMETRY TECHNICZNE*:

- **zasilanie czujnika ruchu:** 3 x 1,5V AA (brak w zestawie)
- **zasięg w terenie otwartym:** 80 m
- **zasięg wykrywania ruchu czujnika:** 10 m
- **kąt widzenia czujnika ruchu:** w poziomie 140 st. w pionie: 90 st.
- **częstotliwość pracy:** 868 MHz
- **wymiary czujnika ruchu:** 70x112x38 mm
- **waga czujnika:** 0,14 kg

Czujnik magnetyczny do alarmów MH

Model: OR-AB-MH-3005CM

Czujnik oraz magnetyczny stykacz należy zamontować na drzwiach lub oknie przy pomocy załączonej dwustronnej taśmy samoprzylepnej. Należy zwrócić uwagę na to, aby czujnik i stykacz były na tym samym poziomie w odległości nie większej niż 10 mm od siebie.

Budowa czujnika magnetycznego (brak w zestawie)	
 <p>rys. 3 Czujnik magnetyczny</p>	<ol style="list-style-type: none">1. Dioda LED2. Przycisk logowania „learning code”3. Stycznik magnetyczny

Synchronizacja czujnika magnetycznego OR-AB-MH-3005CM z pilotem

Po założeniu baterii w czujniku (CR2 3V) lub podczas trybu rozbrojenia alarmu, należy wcisnąć i przytrzymać w tym samym momencie przyciski Learn Code na czujniku (2) i na pilocie zdalnego sterowania (14), a następnie należy puścić oba przyciski. Podwójne zaświecenie się diody LED na czujniku zasygnalizuje pomyślne połączenie (sparowanie) czujnika z pilotem zdalnego sterowania.

W celu wymazania kodu należy nacisnąć i przytrzymać przycisk Learn Code, wyciągnąć i ponownie założyć baterie. Alarm zasygnalizuje wymazanie kodu 3 krotnym zaświeceniem diody LED.

Obsługa

Uzbrajanie: Naciśnij przycisk “ARM” na sparowanym pilocie i opuść pomieszczenie w ciągu 30 sekund. Jeżeli po tym czasie odsunięte zostaną od siebie czujnik i stykacz magnetyczny na centralkę zostanie wysłany sygnał o naruszeniu alarmu co spowoduje załączenie się alarmu.

Rozbrajanie: Podczas wejścia w zabezpieczoną strefę należy w ciągu 5 sekund nacisnąć przycisk “CLR” na sparowanym pilocie w celu rozbrojenia systemu. Rozbrojenie sygnalizowane jest pojedynczym sygnałem dźwiękowym.

PARAMETRY TECHNICZNE:

zasilanie czujnika magnetycznego: 1x3VDC, CR2

prąd w stanie czuwania: 10uA.

temperatura pracy: -40°~85°

rodzaj transmisji bezprzewodowej: FSK

częstotliwość: 868MHz

zasięg w terenie otwartym: 100m

waga netto: 0,03 kg

DEKLARACJA ZGODNOŚCI

Nr 30/2013

ORNO-LOGISTIC Sp. z o.o.
ul. Katowicka 134, 43-190 Mikołów
deklaruje z pełną odpowiedzialnością, że:

System alarmowy bezprzewodowy z modulem GSM

model: OR-AB-MH-3005

skład zestawu: centralka OR-AB-MH-3005 i pilot OR-AB-MH-3005PB

pracujący w zakresie częstotliwości:

868 MHz

parametry techniczne centralka: 3 x 1,5V AAA

pilot: 1 x 3V DC, CR2032

spełnia wymagania zasadnicze zawarte w postanowieniach Dyrektyw:

Urządzeń Radiowych i Terminali Telekomunikacyjnych R&TTE 1999/5/EC,

Do oceny zgodności zastosowano następujące normy zharmonizowane:

- ETSI EN 301 489-1 V 1.9.2: 2011
- ETSI EN 301 489-3 V 1.6.1: 2013
- ETSI EN 301 489-7 V 1.3.1: 2005
- EN 60950-1:2006+A11:2009+A1:2010+A12:2011

Niniejsza deklaracja zgodności wystawiona w oparciu o pozytywne wyniki badań przeprowadzonych przez jednostkę kompetentną: Bay Area Compliance Laboratories Corp. 6/F, the 3rd Phase of WanLi Industrial Building ShiHua Road, FuTian Free Trade Zone, test raport nr: RSZ131112005-02, RSZ131112005-03 z dnia 05.12.2013

jest podstawą do oznakowania produktu znakiem:



Dwie ostatnie cyfry roku w którym naniesiono oznakowanie CE: 13
Numer notyfikacji: 1313

Mikołów, dnia 11.12.2013 r.

Imię i Nazwisko oraz Stanowisko Osoby

Upoważnionej:

Osoby Upoważnionej:

Aleksandra Owczarek

Prezes

Podpis osoby upoważnionej:

ORNO-LOGISTIC Sp. z o.o.

43-190 Mikołów, ul. Katowicka 134
tel. 32 43 43 110 NIP 6351831853
KRS 0000458742
fax 32 43 59 224 REGON 243244254